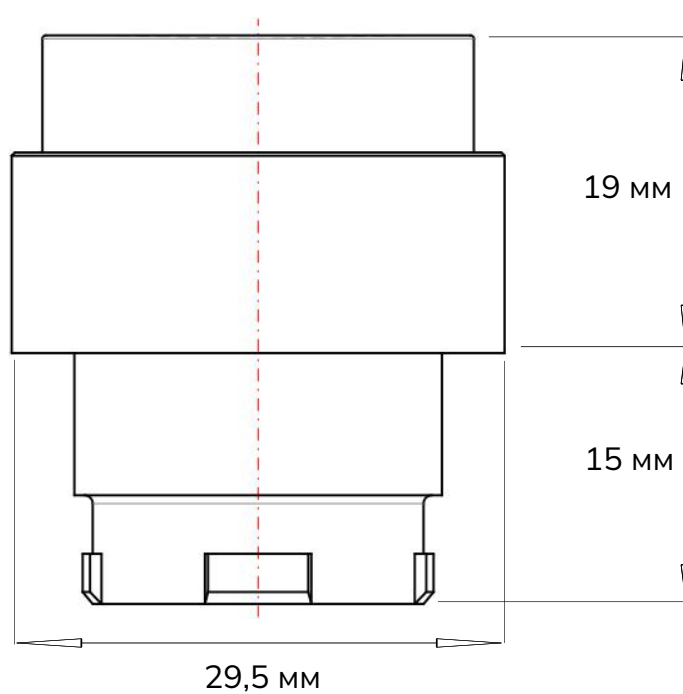
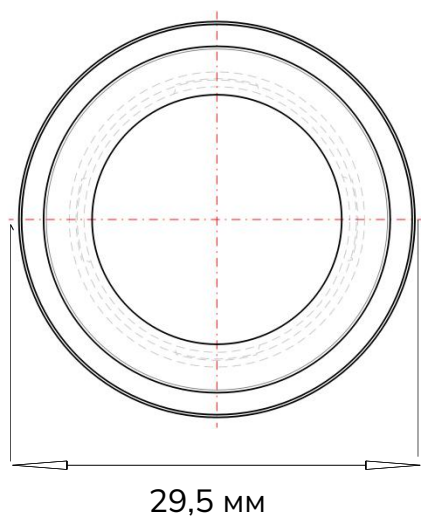
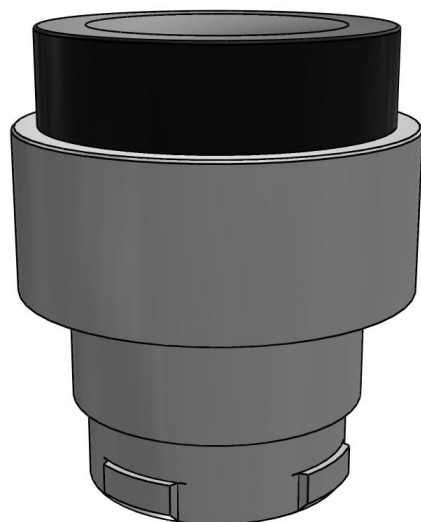


КНОПКА ВИСТУПАЮЧА БЕЗ ФІКСАЦІЇ

АРТИКУЛ:
ECX 1110



ТЕХНІЧНІ ХАРАКТЕРИСТИКИ:

Артикул	ЕСХ 1110
Опис	Кнопка виступаюча
Матеріал корпусу	Хромований Zamak (цинк-алюміній-мідь-магній сплав)
Колір	Чорний
Підсвічування	Немає
Функціональність	Без фіксації
Зовнішній діаметр [мм]	30
Ступінь захисту IP	65